

---

# **NETBUS (проводное интернет-устройство)**

## **Техническое руководство V1.0**

### **Содержание**

---

1	Введение.....	2
2	Запуск системы .	3

## 1 Введение

NetBus - это модуль, разработанный Hayward для обеспечения возможности подключения оборудования от Hayward к системе VistaPool.

Кроме того, модуль NetBus позволяет взаимодействовать с системой Pool Show от Hayward для отображения параметров бассейна.

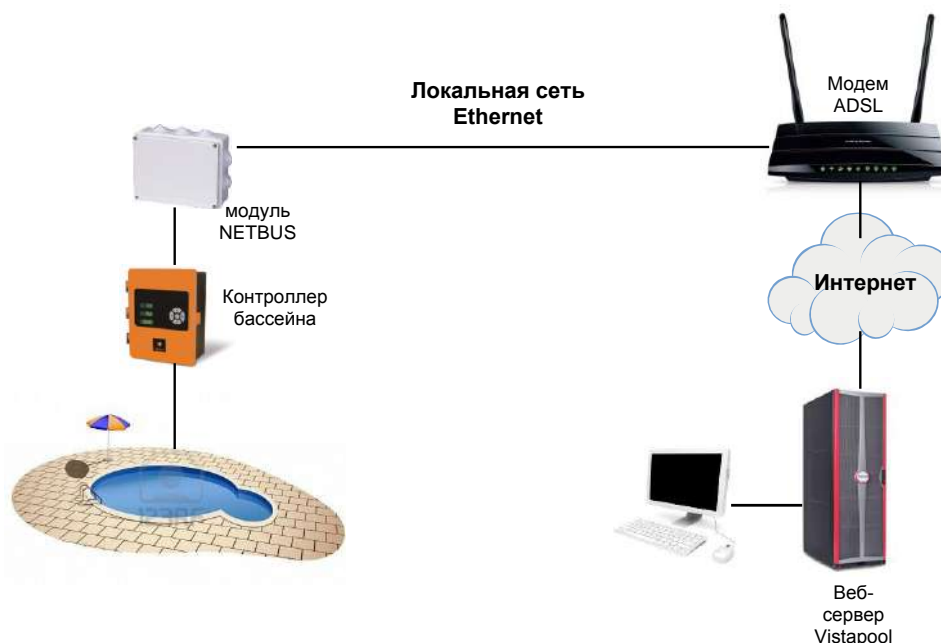


Для правильной работы модуль NETBUS и система отображения информации PoolShow должны находиться **в одной локальной сети**.

Данный модуль обеспечивает проводное подключение к сети Интернет, заменяя беспроводной вариант на основе модуля WIFI.



Руководство содержит инструкции по низкоуровневому доступу к различным аспектам работы оборудования, а также информацию, необходимую для создания файла обновления прошивки, поэтому рекомендуется хранить этот документ **исключительно для внутреннего пользования компанией Hayward**.



## 2 Запуск системы

---

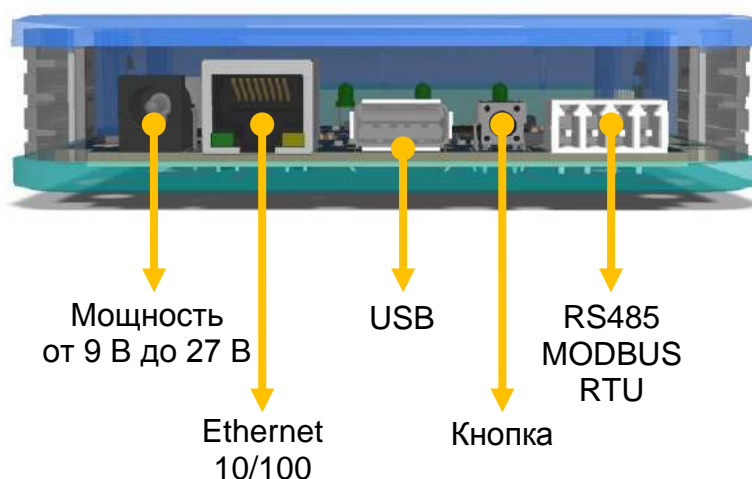
При открытии системного блока NetBus вы найдете следующие элементы:

- Модуль NETBUS.
- Соединительный кабель MODBUS RTU
- Сетевой кабель

Оборудование может получать питание от внешнего адаптера 12 В или от самого оборудования.

Чтобы выполнить установку, выполните следующие действия:

1. Подключите модуль NETBUS следующим образом:



Порт Ethernet должен быть подключен к имеющемуся маршрутизатору / коммутатору.

Порт RS485 MODBUS RTU необходимо подключить к разъему с маркировкой WIFI на оборудовании Hayward.

2. После того, как соединение установлено, нажмите выключатель питания на оборудовании Hayward и подождите 60 секунд.
3. Настройте подключение к сети Интернет, как описано в инструкциях к оборудованию Hayward (Главное меню > Настройки > Интернет > Настройки). В качестве механизма подключения рекомендуется использовать DHCP, но при желании вы можете установить параметры подключения с фиксированным IP.
4. После настройки убедитесь, что ваш компьютер подключен к сети Интернет. Если это не так, выключите и включите оборудование, чтобы убедиться, что параметры конфигурации были применены правильно.

Чтобы убедиться, что оборудование работает правильно, проверьте состояние 4 светодиодов модуля NETBUS.



Индикатор	Выключен	Мигает	Включен
<b>Питание</b>	Оборудование выключено и не работает. Проверьте напряжение в сети.		Оборудование подключено к сети
<b>Соединение MODBUS</b>	Поиск оборудования еще не начался.	Поиск сетевого оборудования MODBUS. Подождите 1-2 минуты.	Оборудование найдено и идентифицировано
<b>Интернет-соединение</b>	Нет настроек для доступа в Интернет. Дождитесь окончания поиска устройства в сети MODBUS.	Началось подключение к сети Интернет. Подождите 1-2 минуты.	Оборудование подключено к сети Интернет

В обычных условиях индикатор активности будет включаться и выключаться в зависимости от текущего сетевого трафика.

При правильной работе три светодиода справа постоянно горят, а светодиод слева время от времени мигает.