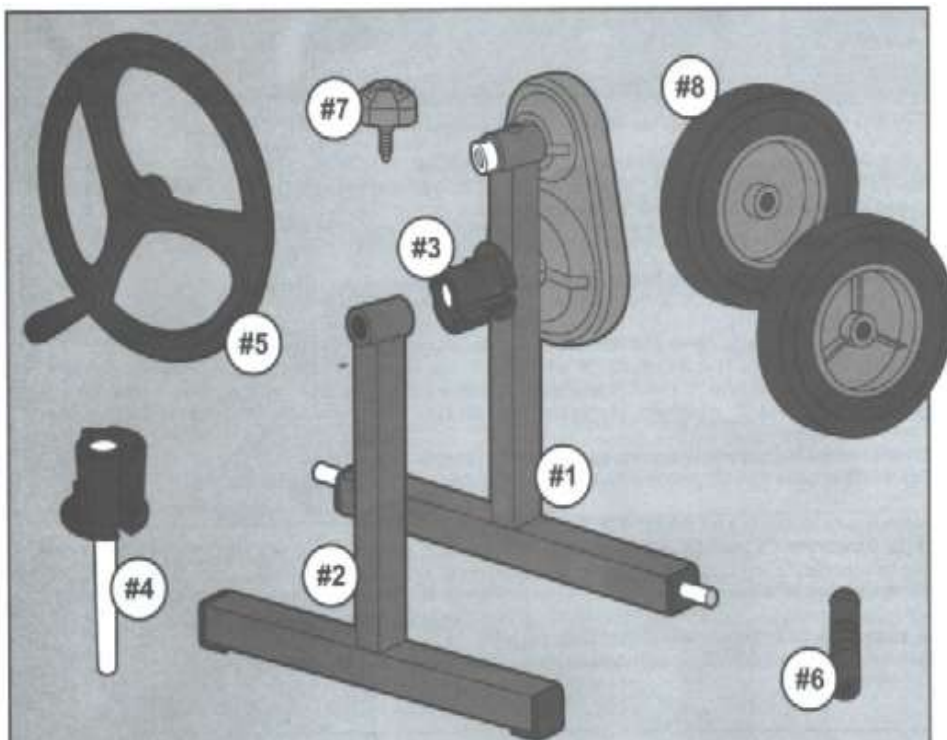
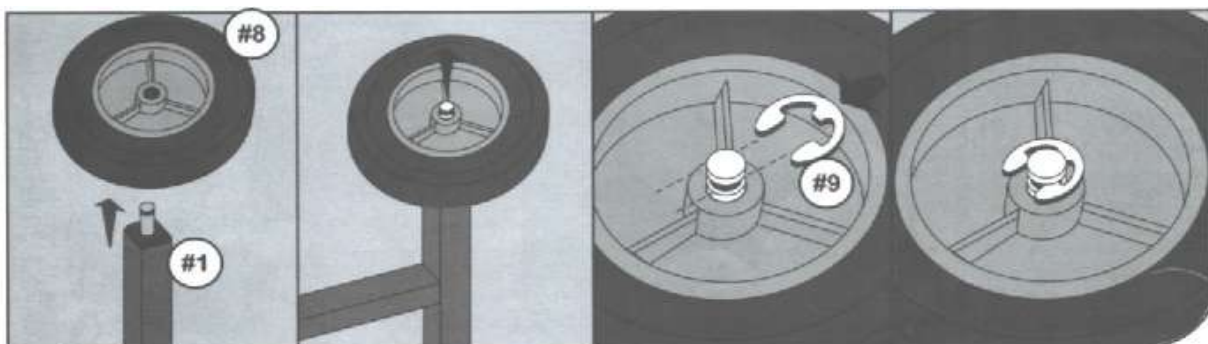


Alux™ Presto

Наматывающий барабан для соляного покрытия
– Для заглубленных бассейнов

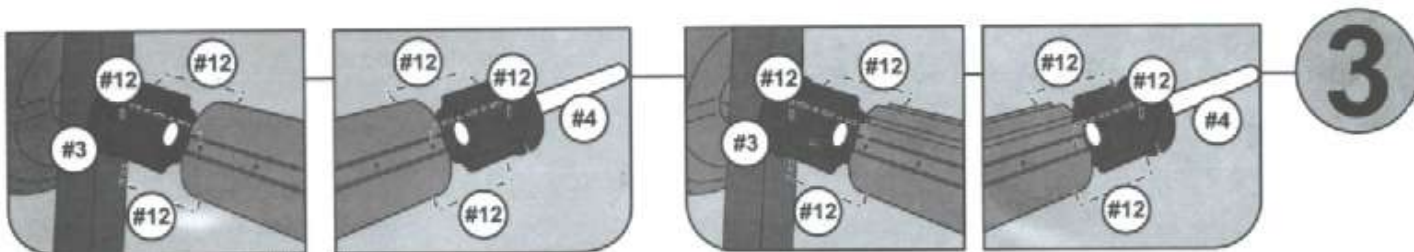


№	К-во	Описание
#1	1	Рама (с редуктором)
#2	1	Рама
#3	1	Короткая ось (установленная на редуктор)
#4	1	Длинная ось
#5	1	Кривошипное колесо (с рукояткой)
#6	1	Рукоятка
#7	1	Стопорная ручка
#8	2	Колеса
#9	2	Стопорное кольцо для колеса
#10	1	Шестигранный ключ
#11	1	Стопорное кольцо с установочным винтом
#12	6	Саморезы
#13	12	Винт с круглой головкой
#14	1	Установочный винт (для сборки кривошипа)
Комплект ремней для труб без канавки		
S1	8	Ремень с внутренней липучкой
S2	8	Наклейка на липучке
S3	8	Соединитель ремня с винтом
Комплект ремней для труб с канавкой		
S1	8	Ремень со скользящим блоком
S3	8	Соединитель ремня с винтом



2

- Наденьте колесо # 8 на ось рамы # 1.
- Поместите стопорное кольцо # 9 на колесо и совместите конец крюка стопорного кольца с пазом вокруг оси.
- С помощью отвертки задвиньте стопорное кольцо в паз оси до упора.
- Перед тем, как перейти к следующему шагу, убедитесь, что стопорное кольцо на месте и колесо под ним полностью закреплено.



Труба без канавки

Труба с канавкой

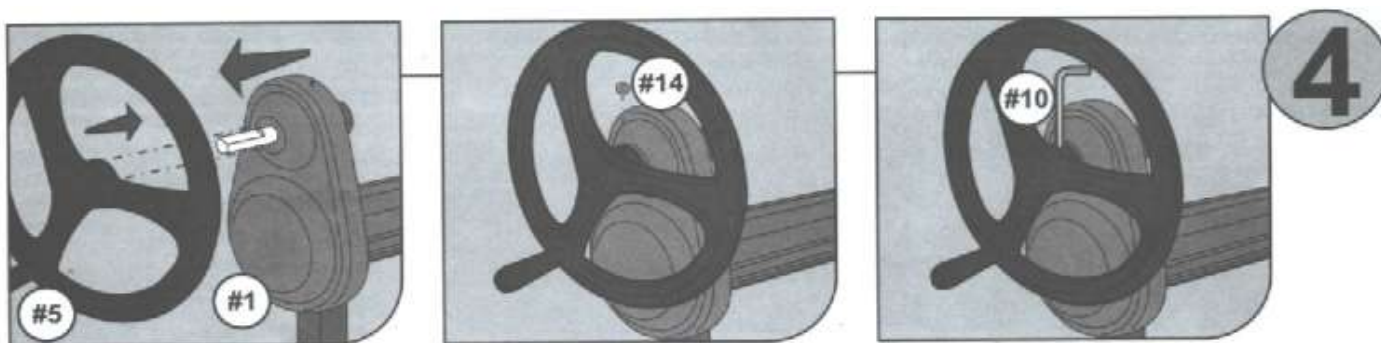
ПРИМЕЧАНИЕ: Для этого наматывающего барабана требуется труба без канавки / с канавкой с диаметром 80 мм (3 ¼ дюйма) / 98 мм (3 ¾ дюйма) соответственно.

Этот барабан может использоваться как с тремя секциями (X x 2 + Y x 1) так и с 5 секциями (X x 3 + Y x 2). Трубка «X» имеет меньший диаметр, а трубка «Y» - больший диаметр. Секция трубки «Y» должна быть помещена в середине, чтобы соединить секции «X» с каждой стороны.

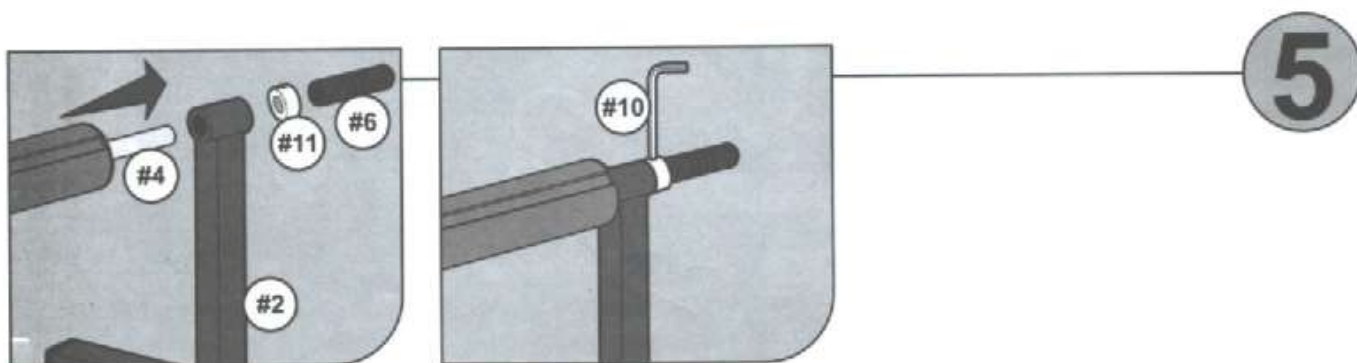
- Совместите паз на оси с предварительно просверленными отверстиями на одной из трубок «X» и вставьте короткую ось # 3 в один конец трубки «X». Закрепите узел тремя самонарезающими винтами # 12.

ПРИМЕЧАНИЕ: Обязательно следуйте указаниям на рисунке, чтобы выровнять ступицу с трубкой.

- Повторите предыдущую операцию с длинной осью # 4, вставьте ее в один конец другой трубки «X» и закрепите узел тремя саморезами # 12.



Выровняйте и наденьте кривошипное колесо # 5 на ось в верхней части редуктора до упора. Поместите установочный винт # 14 в отверстие кривошипа, а затем закрепите его шестигранным ключом, чтобы зафиксировать кривошип на оси.

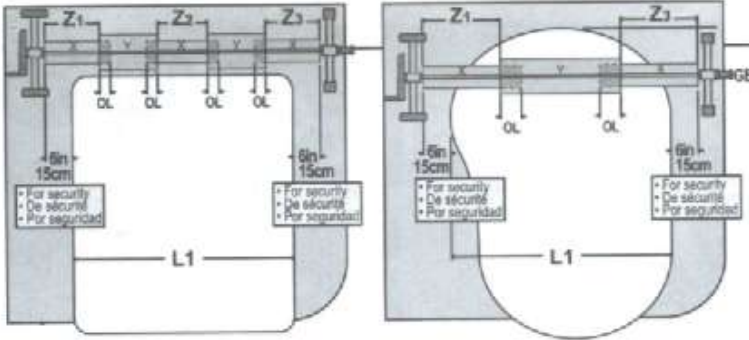


Вставьте длинную ось # 4 в отверстие в верхней части рамы # 2. Наденьте стопорное кольцо # 11 на ось до упора, как показано на рисунке. Затем наденьте рукоятку # 6 . С помощью шестигранного ключа затяните на стопорном кольце установочный винт.

6

5 секций

3 секции



Примечание: 3-секционный и 5-секционный комплекты труб в сборке одинаковы.

- Максимальная ширина бассейна (между внутренними краями бассейна) = L1.
- Вставьте трубки «X» в трубки «Y» и сдвигайте их до тех пор, пока не

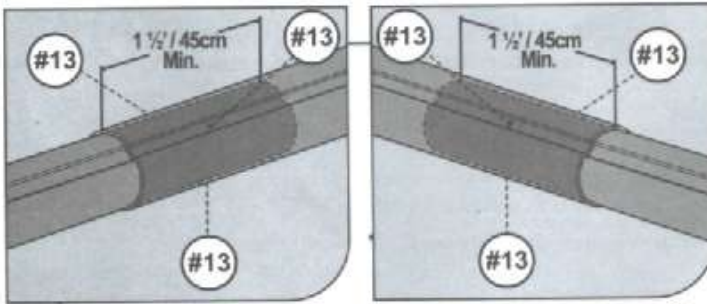
достигнете нужного размера + 6 дюймов (15 см) в запасе с правой и с левой стороны L1, как показано на рисунке.

- Убедитесь, что трубка «Y» расположена точно по центру между трубками «X», Z1 и Z3 равны.
- Также убедитесь, что в каждом соединении труб имеется минимальное перекрытие «OL» 17,5 дюймов (45 см).

Совет: После определения необходимого перекрытия, достигающего общей длины (L1 + 12 дюймов (30 см)), с помощью карандаша отметьте на трубке «X» конечную линию для перекрытия.

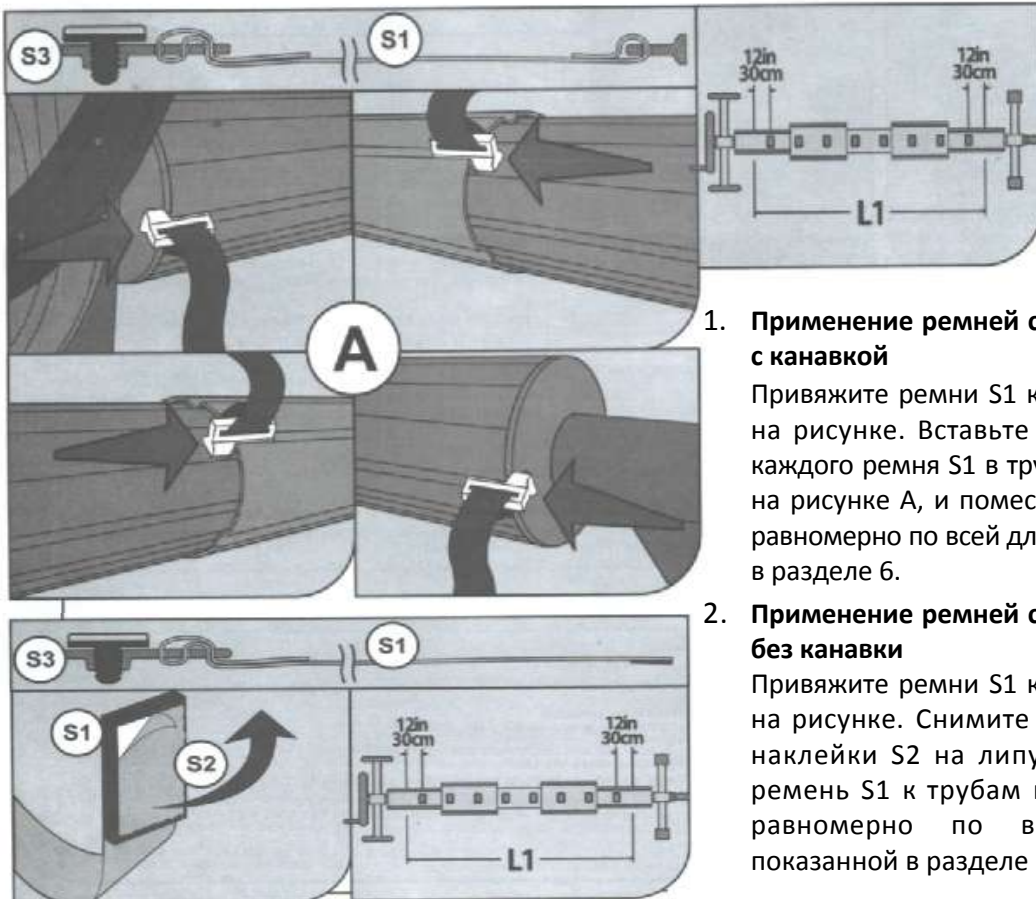
- Максимальный вес загрузки влажного соляного покрытия составляет 30 кг (66 фунтов) на максимальном расстоянии от трубки.

7



Для соединения трубок, вставьте меньшую трубку «X» в большую - «Y» до тех пор, пока не будет достигнуто требуемое перекрытие. Закрепите трубное соединение, вкрутив 3 винта #13 в предварительно просверленные отверстия на трубе «Y».

8

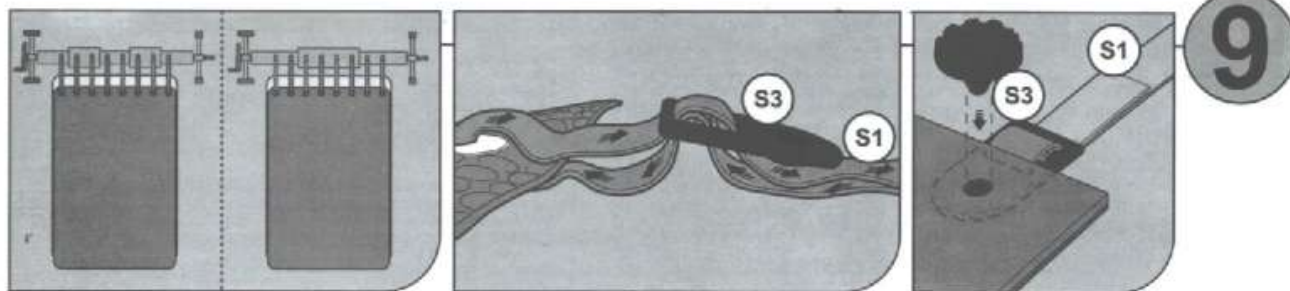


1. Применение ремней с комплектом труб с канавкой

Привяжите ремни S1 к S3, как показано на рисунке. Вставьте скользящий блок каждого ремня S1 в трубки, как показано на рисунке А, и поместите их вдоль труб равномерно по всей длине L1, показанной в разделе 6.

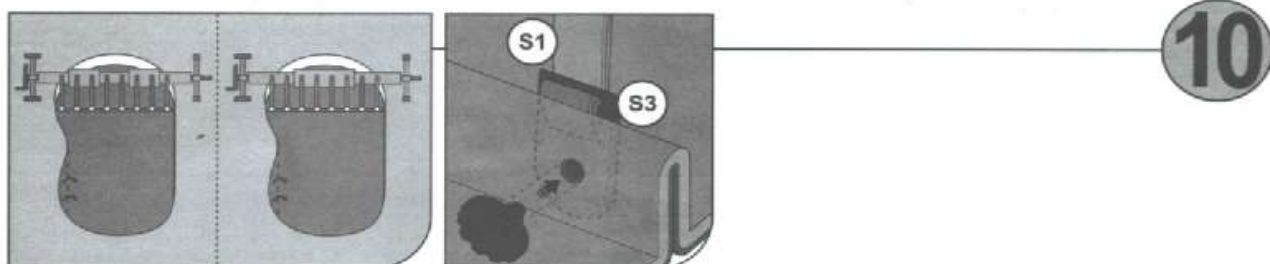
2. Применение ремней с комплектом труб без канавки

Привяжите ремни S1 к S3, как показано на рисунке. Снимите защитный слой с наклейки S2 на липучке и приклейте ремень S1 к трубам по прямой линии равномерно по всей длине L1, показанной в разделе 6.



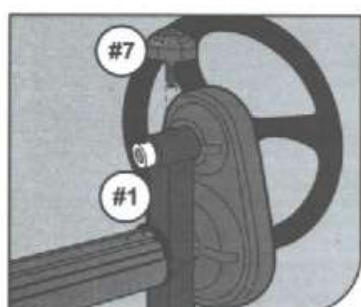
Для заглубленных бассейнов прямоугольной формы

- Откройте покрытие над бассейном и установите его на место.
 - Если на вашем покрытии есть люверсы, прикрепите к ним S3 или проденьте сквозь кольцо ремень S1, а затем зафиксируйте S3 (без винта), как показано на рисунке.
 - Если люверсов нет, сделайте отверстия и присоедините S3 через них.
- ПРИМЕЧАНИЕ:** Убедитесь, что винт на S3 надежно закреплен.
- Удостоверьтесь, что S3 расположены вдоль покрытия с такими же интервалами, что и ремни, прикрепленные к трубке.
 - Вы можете отрегулировать длину ремня с помощью соединителя S3.
 - Убедитесь, что длина ремней позволяет покрытию полностью накрыть бассейн, чтобы предотвратить проникновения ветра внутрь.



Для надземных бассейнов круглой или овальной формы

- Откройте покрытие над бассейном и сложите его, как показано на рисунке. Сделайте в покрытии отверстия на расстоянии 2,5 см от края, соблюдая те же равномерные интервалы, что и на трубах. Прикрепите S3 к отверстиям и убедитесь, что длина ремней позволяет покрытию полностью накрыть бассейн, чтобы предотвратить проникновение ветра под покрытие.
- ПРИМЕЧАНИЕ:** Убедитесь, что винт на S3 надежно закреплен.
- Вы можете отрегулировать длину ремня с помощью соединителя S3.
 - Убедитесь, что длина ремней позволяет покрытию полностью накрыть бассейн, чтобы предотвратить проникновение ветра внутрь.



Блокировка барабана / Кривошипное колесо

- Закрепите стопорную ручку # 7 в отверстии в верхней части рамы # 1.